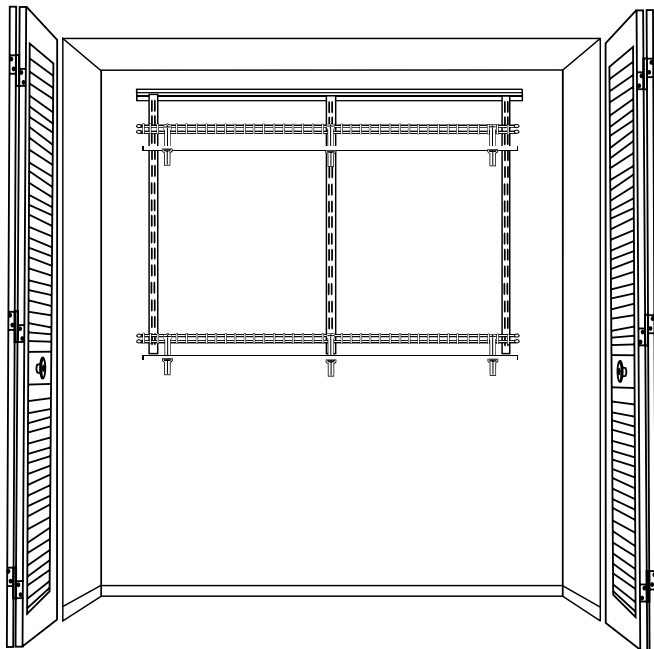


4' Closet Organizer Installation Instructions

Organizador de closet de 1,22 m Instrucciones de instalación

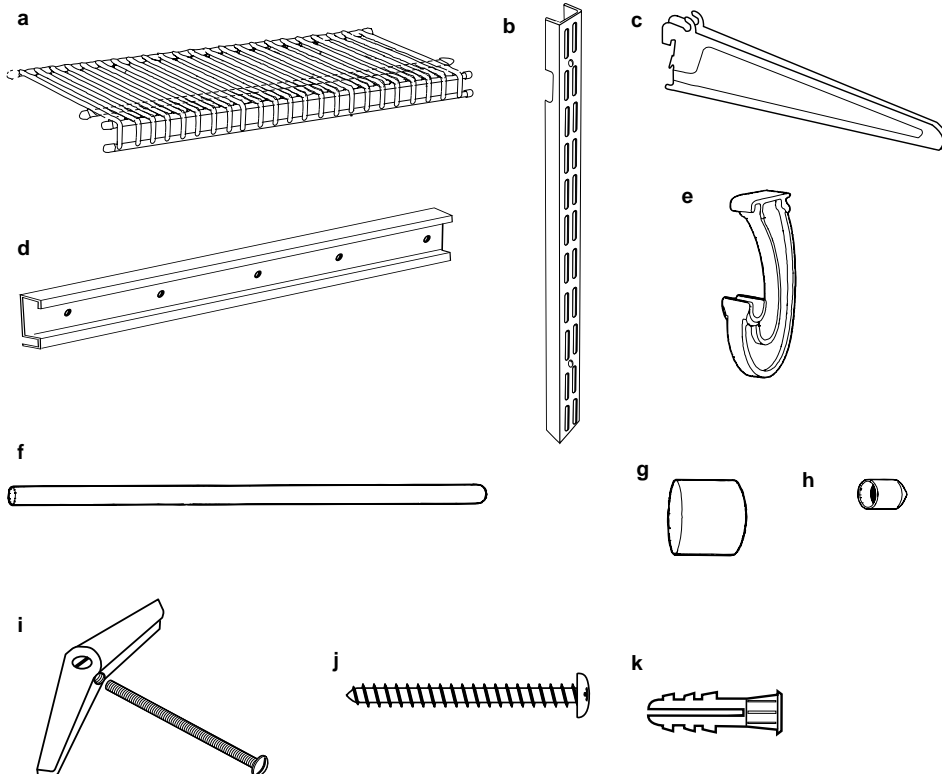


Before You Begin

1. Remove product from packaging and carefully inspect all parts. (See Parts List below.)
2. Please read all instructions carefully before beginning.

Antes de empezar

1. Remueva el producto del paquete y cuidadosamente inspeccione todas las partes. (Vea la lista de partes abajo).
2. Haga el favor de leer todas las instrucciones cuidadosamente antes de empezar.

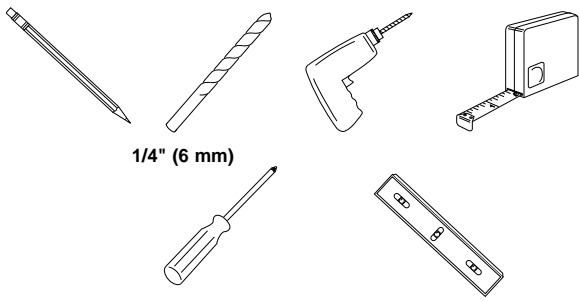


Parts List

- a. SuperSlide Shelves (2) 02-45640
- b. 48" Standards (3) 01-28044
- c. Shelf Brackets (6) 02-42853
- d. 40" Hang Track (1) 01-28266
- e. SuperSlide Bar Supports (6) 01-856
- f. 4' Hanger Bars (2) 01-682
- g. Hanger Bar End Caps (4) 01-684
- h. Shelf End Caps (16) 01-603
- i. 3/16" Toggle Bolts (8) 01-270/01-274
- j. #12 x 2" Pan Head Screws (8) 01-688
- k. 1/4" Anchors (8) 01-650

Lista de partes

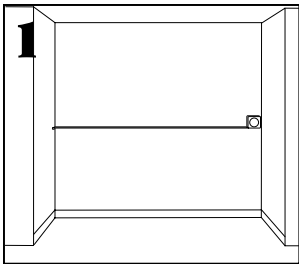
- a. Repisas SuperSlide™ (2) 02-45640
- b. Rieles Verticales de 1,22 m (3) 01-28044
- c. Soportes de Repisa (6) 02-42853
- d. Riel Horizontal de 1 m (1) 01-28266
- e. Soportes para Barra Colgadora SuperSlide™ (6) 01-856
- f. Barra Colgadora de 1,22 m (2) 01-682
- g. Taponos para Barra Colgadora (4) 01-684
- h. Taponos para Repisa (16) 01-603
- i. Pernos de Palanca de 4,7 mm (8) 01-270/01-274
- j. Tornillos de Cabeza Redonda #12 x 5 cm (8) 01-688
- k. Tarugos de 6 mm (8) 01-650



1/4" (6 mm)

Tools and Materials

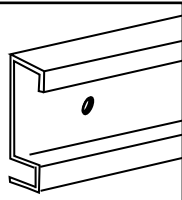
Herramientas y materiales



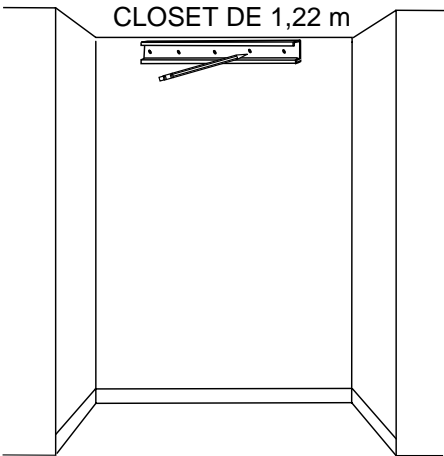
2

Top
Parte
Superior

Bottom
Parte
Inferior



4' CLOSET
CLOSET DE 1,22 m



Measure and Fit

NOTE: This closet organizer requires a minimum wall area of 4'. It can also easily be installed in closets wider than 4'. However, in the case of closet wall areas which are smaller than 4', the Hang Track and/or the Shelves will require cutting.

CAUTION: To avoid personal injury, use care and a safe, sturdy stepping stool to position Hang Track.

1. Measure closet width. (NOTE: The Hang Track is 40" long and can be centered in the closet or be flush to one side. If you wish it to be centered, determine center point of back wall. If you wish it to be flush to one side, position Hang Track against one side wall.)
2. Determine "top" and "bottom" of Hang Track as shown. For closet walls which are 8' high or less, place Hang Track on back wall so it is flush against the ceiling. Use a level to be sure Hang Track is straight. Mark all hole locations on wall.

Medidas y ajustes

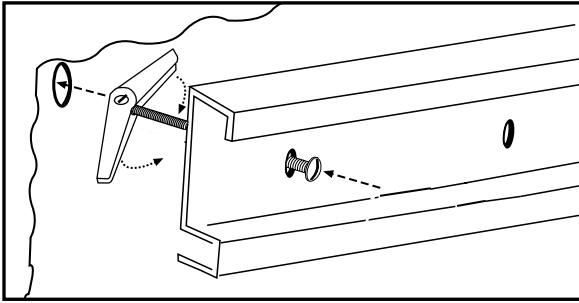
NOTA: Este organizador requiere un área mínima de pared de 1,22 m. También puede instalarse fácilmente en closets con una anchura mayor a los 1,22 m. Sin embargo, en el caso de las áreas de pared de closet menores a los 1,22 m, el riel horizontal y/o las repisas requerirán cortarse.

PRECAUCION: Para evitar lesiones personales, tenga cuidado y use un banquillo escalonado firme para colocar el riel horizontal.

1. Mida el ancho del closet. (NOTA: El riel horizontal tiene 1 m de largo y puede centrarse en el closet o nivelarse a un lado de éste. Si desea centrarla, determine el punto central de la pared posterior. Si desea nivelarla a un lado, coloque el riel horizontal contra una pared lateral.)
2. Determine la parte "superior" e "inferior" del riel horizontal como se muestra. En el caso de las paredes de closet que tengan 2,44 m de altura o menos, coloque el riel horizontal en la pared posterior de manera que quede nivelado contra el techo. Use un nivelador para asegurarse que el riel horizontal esté derecho. Marque todas las ubicaciones de los orificios en la pared.

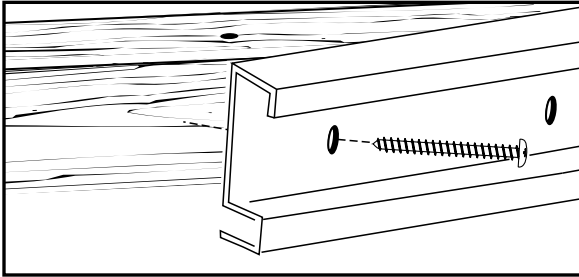
DRYWALL

MURO SECO



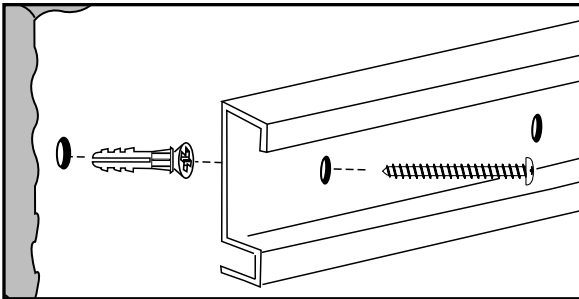
STUDS

MONTANTES



CONCRETE

CONCRETO



IMPORTANT: For optimum performance, align holes 1, 3, and 5 (counting from either end) with studs. If holes 1, 3, and 5 are secured into studs, no installation in holes 2 and 4 are necessary. However, if stud mounting is not used (or is used for less than 3 locations), we recommend using toggle bolts in **all** hole locations where studs are not used.

IMPORTANTE: Para un óptimo desempeño, alinee los orificios 1, 3, y 5 (contando desde cualquier extremo) con los montantes. Si los orificios 1, 3, y 5 son asegurados a los montantes, no necesita hacer la instalación en los orificios 2 y 4. Sin embargo, si el montaje con montantes no es utilizado (o es utilizado en menos de 3 ubicaciones), recomendamos el uso de pernos de palanca en **todas** las ubicaciones de los orificios donde no se utilizaron los montantes.

Install Hang Track

To install Hang Track into drywall:

1. Drill 1/2" holes at marked locations on wall.
2. Remove toggle from bolt. Insert bolt through hole in Hang Track and re-install toggle onto end of bolt.
3. Place Hang Track against wall at hole locations. Squeeze toggle bolts and push through drilled hole. Tighten bolt to secure Hang Track to wall.

To install Hang Track into studs:

1. Align holes in Hang Track with studs along ceiling.
2. Attach Hang Track directly to studs in wall using #12 x 2" panhead screws (supplied).

To install Hang Track into concrete:

1. Drill 1/4" holes at marked locations on wall.
2. Insert five anchors into 1/4" holes.
3. Place Hang Track against wall aligning holes in track with anchors.
4. Secure Hang Track to wall with #12 x 2" panhead screws (supplied).

Instalación del riel horizontal

Para instalar el riel horizontal en muro seco:

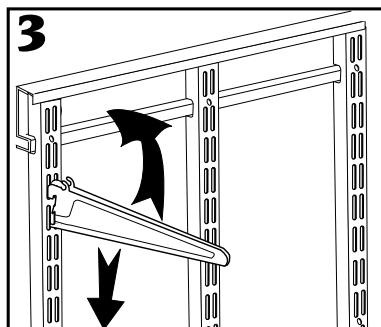
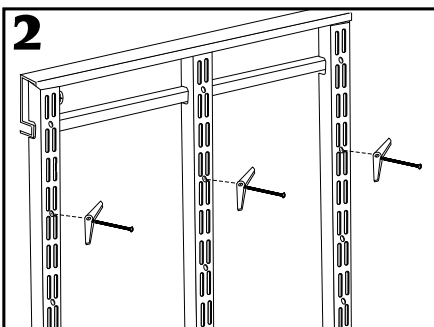
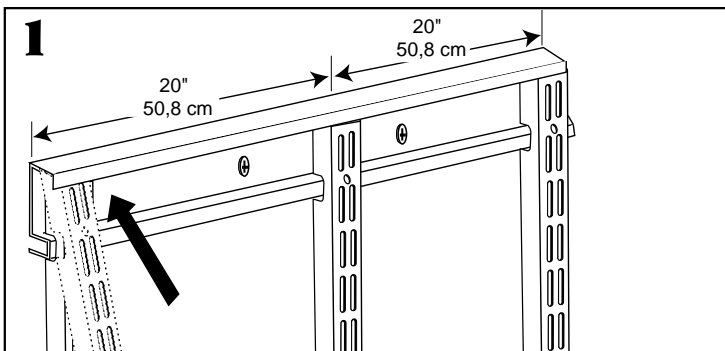
1. Perfore orificios de 1,2 cm en las ubicaciones marcadas en la pared.
2. Quite la palanca del perno. Inserte el perno a través del orificio en el riel horizontal y vuelva a instalar la palanca sobre el extremo del perno.
3. Coloque el riel horizontal contra la pared en las ubicaciones de los orificios. Presione las palancas de los pernos y empújelos a través de los orificios perforados. Apriete el perno para asegurar el riel horizontal a la pared.

Para instalar el riel horizontal en los montantes:

1. Alinee los orificios en el riel horizontal con los montantes al borde del techo.
2. Fije el riel horizontal directamente en los montantes en la pared usando tornillos de cabeza redonda #12 x 5 cm (incluidos).

Para instalar el riel horizontal en concreto:

1. Perfore orificios de 6 mm en las ubicaciones marcadas en la pared.
2. Inserte 5 tarugos dentro de los orificios de 6 mm.
3. Coloque el riel horizontal contra la pared alineando los orificios en el riel con los tarugos.
4. Asegure el riel horizontal a la pared con tornillos de cabeza redonda #12 x 5 cm (incluidos).

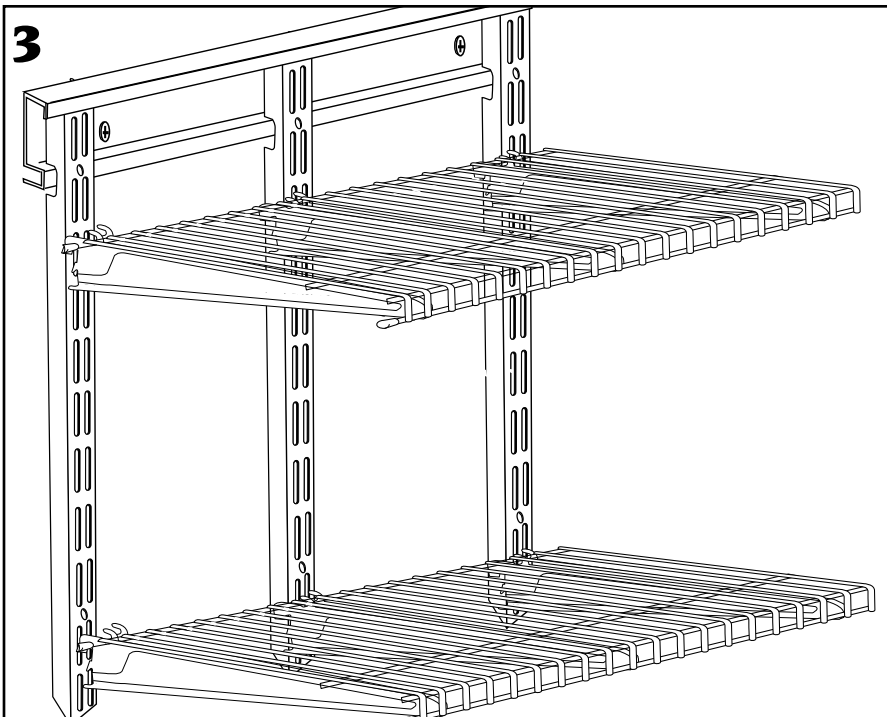
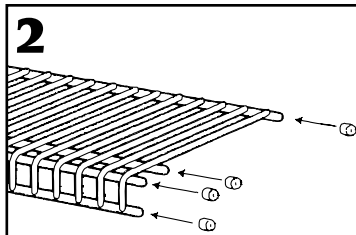
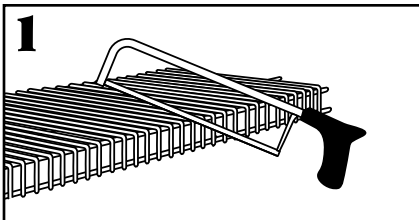


Install Standards and Brackets

1. Attach Standards onto track at each end and 20" apart (see drawing for measurement specifics).
2. Secure each Standard to wall through second or third hole location. (See "Install Hang Track" section above for specific wall type hardware use and instructions.)
3. Insert Shelf Brackets into Standards at desired height for each Shelf.

Instalación de los rieles verticales y los soportes

1. Fije los rieles verticales sobre cada extremo del riel horizontal dejando 50,8 cm de distancia entre sí (vea la ilustración para las especificaciones de medidas).
2. Asegure cada riel vertical a la pared a través de la segunda o tercera ubicación de orificios. (Vea la sección "Instalación del riel horizontal" en la parte de arriba para el uso y las instrucciones de los herrajes de instalación según el tipo específico de la pared.)
3. Inserte los soportes de repisa dentro de los rieles verticales a la altura deseada para cada repisa.

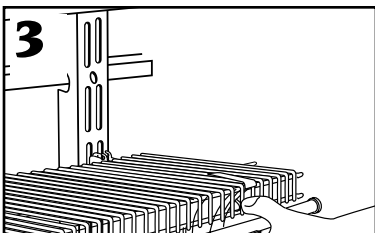
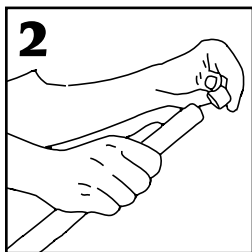
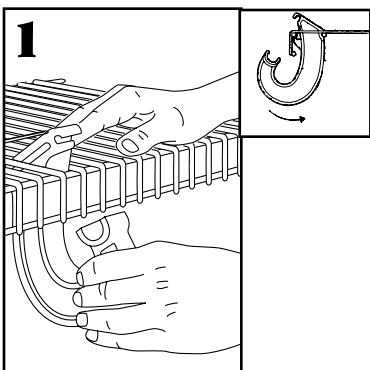


Install Shelves

1. If your closet is less than 4' wide, it requires cutting the Shelves.
Note: There are two 4' Shelves supplied. If necessary, cut Shelves with a hacksaw or boltcutter in one inch increments. When installing flush against a sidewall, we recommend cutting Shelf from end that will be closest to side wall.
2. Place Shelf endcaps onto exposed Shelf wires.
3. Rest Shelf on each Shelf Bracket at desired location. Pull Shelf forward and allow front to "drop" over nose of Shelf Brackets (nose of each Shelf Bracket will fit between wires). Push Shelf backwards so back wire fits into Shelf Bracket slots. Firmly pull Shelf forward at each Bracket location to lock Shelf into place.

Instalación de las repisas

1. Si el closet de la pared tiene menos de 1,22 m de ancho, requerirá cortar las repisas.
Nota: Se incluyen dos repisas de 1,22 m. Si es necesario, corte las repisas con una sierra cortametales o un cortapernos en incrementos de 2,5 cm. Cuando las instale niveladas a una pared lateral, recomendamos que corte el extremo de la repisa que quedará más cerca de la pared lateral.
2. Coloque los tapones de la repisa sobre los alambres expuestos de la repisa.
3. Coloque la repisa sobre cada soporte de repisa en la ubicación deseada. Jale la repisa hacia el frente y permita que el frente "cuelgue" sobre la punta de los soportes de repisa (la punta de cada soporte de repisa encajará entre los alambres). Empuje la repisa hacia atrás de manera que el alambre posterior encaje en las ranuras del soporte de repisa. Jale firmemente la repisa hacia el frente en cada ubicación de los soportes para asegurar la repisa en su lugar.



Install SuperSlide

1. Push top of hanger bar support up from under Shelf and between wires as shown. Tilt hanger bar support back and snap onto horizontal wire. Pull hanger bar support down until it snaps onto horizontal wire. Never place hanger bar supports more than 3' apart.
2. Place hanger bar end caps onto ends of each hanger bar.
3. Place hanger bar into hanger bar supports and side wall Brackets as shown. Press down to snap into place.

Instalación de la repisa SuperSlide™

1. Empuje hacia arriba la parte superior del soporte para barra colgadora por debajo de la repisa y entre los alambres como se muestra. Incline el soporte de barra colgadora hacia atrás y encaje sobre el alambre horizontal. Jale el soporte de barra colgadora hacia abajo hasta que encaje sobre el alambre horizontal. Nunca coloque los soportes de barra colgadora a más de 91 cm de distancia entre ellos.
2. Coloque los tapones de barra colgadora sobre los extremos de cada barra colgadora.
3. Coloque la barra colgadora dentro de los soportes de barra colgadora y los soportes laterales como se muestra. Presione para encajarla en su lugar.



If a ClosetMaid® product does not give user complete satisfaction when installed in accordance with manufacturer's instructions, it will be exchanged free of charge. Only the unsatisfactory part in a multi-piece product will be exchanged.

Consumer Toll-Free Help Line
1-800-874-0008 (U.S.A and Canada)
www.closetmaid.com



© ClosetMaid Corporation 2002
Manufacturer reserves the right to change specifications without notice.